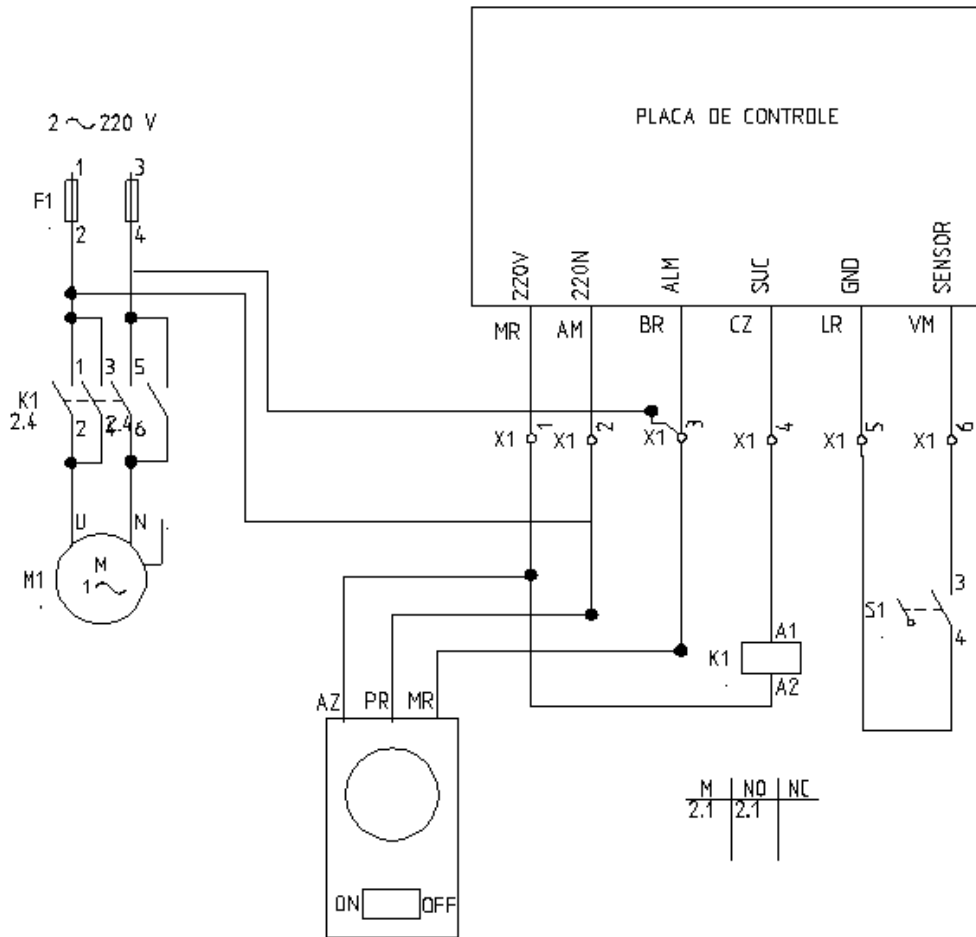


DIAGRAMA ELÉTRICO



Importado e Comercializado por:



M&M - Comércio, Importação, Representação e Assessoria Técnica

Fone: 55 11 4013-3093 Fax: 55 11 4013-4693

Av. Florindo Mobrício nº10 N. Indl Jd Porto Seguro – Itu – SP-

Cep: 13312-090

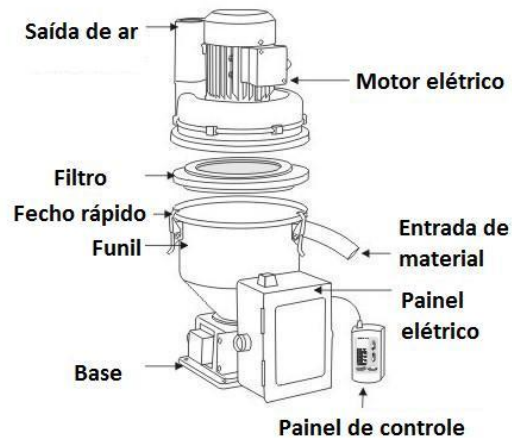
CNPJ: 06.347.162/0001-82 I.E.: 387.170.927-114

www.mmmaquinas.com.br

ALIMENTADOR MATÉRIA PRIMA AL-300-EL-H Manual de Instalação e Instruções



DESENHO ESTRUTURAL

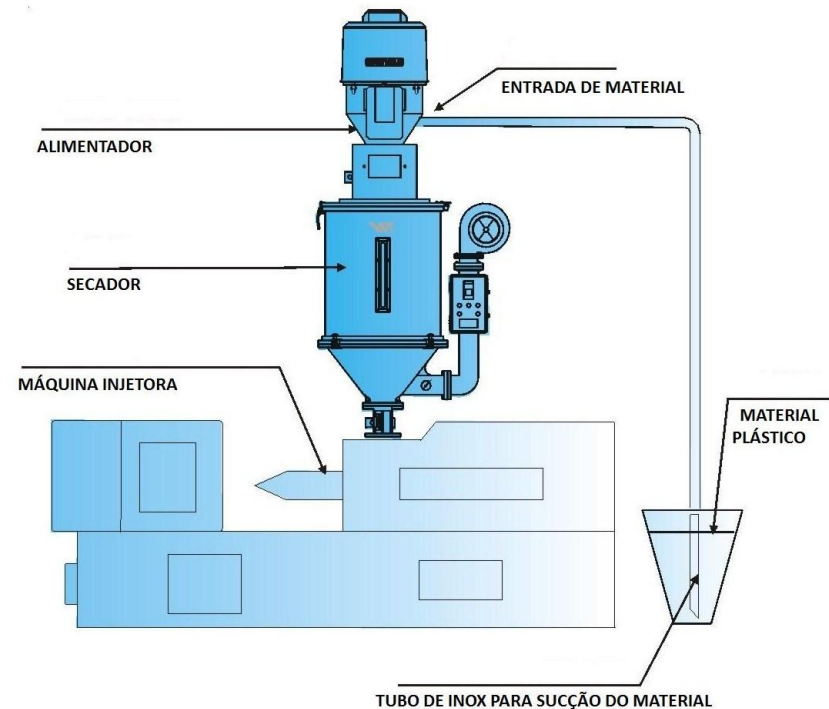


INSTALAÇÃO E OPERAÇÃO



- Definir se o alimentador será utilizado para abastecer diretamente o funil da máquina ou se irá abastecer primeiramente um secador;
- Caso for diretamente para o funil da máquina, proceder a furação da base de acordo com o diagrama de instalação (item 3);
- Acoplar o alimentador no funil da máquina ou no secador a base através de parafusos e porcas com arruelas de pressão;
- Conferir se o alimentador está ereto e se realmente muito bem fixada ao funil da máquina ou ao secador;
- Conectar todos os fios de forma correta;
- Certifique-se os procedimentos ligação elétrica devem ser corretas, obedecendo os padrões normais de ligação de qualquer aparelho ou equipamento do gênero;
- Após ligar o alimentador, pressione "SET";
- Após, pressione "INC" ou "DEC" para iniciar o enchimento do acumulador para a criação de vácuo e consequentemente o direcionamento do material plástico ao funil da máquina;
- Inicialmente, recomenda-se definir o tempo de sucção em torno de 15 segundos. Altere este tempo para mais ou para menos, caso necessário;
- Pressione "RUN" para partir o motor;
- Pressione "RUN" novamente para parar o motor, se necessário;
- O alimentador irá parar automaticamente quando existir falta de material;
- Sempre definir o tempo de vácuo para manter a quantidade máxima de 95% do volume total do funil ou do secador.

DIAGRAMA DE INSTALAÇÃO



INSTRUÇÕES DE LIMPEZA E MANUTENÇÃO

- Limpar o alimentador internamente, após um período de uso;
- Não há necessidade de limpar o alimentador quando houver alterações de materiais;
- A utilização de pigmentos em pó reduz em grande escala a performance do alimentador e sua limpeza interna deve ser procedida a cada 02 horas;
- Verificar e limpar o filtro de ar regularmente;
- Quando a capacidade de sucção diminuir, limpar imediatamente o filtro e sua tela, para garantir que o alimentador volte a funcionar normalmente;
- Substituir a escova do motor elétrico quando necessário.